

# 第 17 回学術大会

## 日本ジェネリック医薬品・バイオシミラー学会

【共催セミナー、企業展示、書籍展示、寄附、広告掲載】

### 趣意書

#### 会 期

---

2023 年（令和 5 年）5 月 20 日（土）・21 日（日）

#### 会 場

---

那覇文化芸術劇場 なはーと  
（〒900-0015 沖縄県那覇市久茂地 3-26-27）

#### 大会長

---

中村 克徳（琉球大学病院 薬剤部 教授・薬剤部長）

◆ 2022 年 11 月 30 日 改訂版

#### 事務局

〒903-0215 沖縄県中頭郡西原町字上原 207  
琉球大学病院薬剤部 内

#### 運営事務局

株式会社 アカネクリエーション

担当：平 翔斗

〒900-0004 沖縄県那覇市銘苅 1-19-29 アカネビル 1 階

TEL： 098-862-8280 FAX： 098-862-8891

E-mail：[jsgsm17@akane-ad.co.jp](mailto:jsgsm17@akane-ad.co.jp)

## ご挨拶

謹啓 この度 2023 年（令和 5 年）5 月 20 日（土）、21 日（日）に第 17 回学術大会 日本ジェネリック医薬品・バイオシミラー学会を沖縄県那覇市の「那覇文化芸術劇場なはーと」に於いて開催するため鋭意準備を進めております。

患者の高負担、国民医療費の高騰、病院における包括支払制度の拡大など、時代や医療制度の変化の中で、価格の安価なジェネリック医薬品やバイオシミラーの役割がますます重要となっています。日本ジェネリック医薬品・バイオシミラー学会は、ジェネリック医薬品・バイオシミラーの健全なる育成と普及を計ることを念頭に置いて、ジェネリック医薬品に関する、臨床的、社会経済的、倫理的など、あらゆる立場からの包括的な研究を行うことを目的としております。

第 17 回学術大会のテーマは『安心と信頼の再構築』といたしました。新型コロナウイルス感染症収束の見通しがなかなか立たず医療体制が混乱している中で、原薬サプライチェーンの脆弱性などに起因してジェネリック医薬品の安定供給が揺らいでおります。この時期に大切なことは、まず医師、薬剤師、患者がジェネリック医薬品とバイオシミラーのことを正しく知り、そして医薬品メーカーもその品質や安全性の情報提供体制、供給体制について万全の体制で臨むことだと思います。第 17 回学術大会では、医薬品の『安心と信頼の再構築』について、製薬メーカーや規制当局を含めて幅広く議論したいと考えております。

第 17 回学術大会は、デイゴの花が咲くころの沖縄で現地開催を予定しております。多くの皆さまの参加を心からお待ち申し上げます。

謹白

2022 年 9 月吉日

第 17 回学術大会

日本ジェネリック医薬品・バイオシミラー学会

大会長 中村 克徳

琉球大学病院 薬剤部 教授・薬剤部長



## 開催概要

1. 会議名 第 17 回学術大会 日本ジェネリック医薬品・バイオシミラー学会
2. テーマ 安心と信頼の再構築
3. 主催 日本ジェネリック医薬品・バイオシミラー学会、沖縄県病院薬剤師会
4. 代表者及び事務局組織  
    大会長 中村 克徳（琉球大学病院 薬剤部 教授・薬剤部長）  
    事務局 琉球大学病院薬剤部 内
5. 会期 2023 年（令和 5 年）5 月 20 日（土）・21 日（日）
6. 会場 那覇文化芸術劇場 なはーと（〒900-0015 沖縄県那覇市久茂地 3-26-27）
7. 参加規模 約 500 名
8. 会議の内容
  - 1) 招待講演、大会長講演、品質情報検討会、スポンサード教育講演
  - 2) シンポジウム、スポンサードシンポジウム
  - 3) ランチョンセミナー、モーニングセミナー
  - 4) 一般演題
  - 5) 市民公開講座
9. 参加対象者 医療従事者（医師、歯科医師、薬剤師、看護師、技師）、  
保険者、学生、MR、企業関係者等
10. 最近の開催実績  
    第 16 回：2022 年 8 月 6 日（土）・7 日（日）  
        【形式：オンライン開催】  
        大会長：外山 聡  
            （新潟大学医歯学総合病院 教授・薬剤部長）  
    第 15 回：2021 年 6 月 19 日（土）・20 日（日）  
        【形式：オンライン開催】  
        大会長：西澤 健司  
            （東邦大学医療センター大森病院 薬剤部長）  
  
    事務局 〒903-0215 沖縄県西原町字上原 207  
            琉球大学病院薬剤部 内  
  
    運営事務局 株式会社 アカネクリエーション  
            担当：平 翔斗  
            〒900-0004 沖縄県那覇市銘苅 1-19-29 アカネビル 1 階  
            TEL： 098-862-8280 FAX： 098-862-8891  
            E-mail：[jsgsm17@akane-ad.co.jp](mailto:jsgsm17@akane-ad.co.jp)

## 11. 所要経費概要

### 【収入の部】

参加費	会員	7,000	円	280	名	1,960,000	円
	非会員	10,000	円	200	名	2,000,000	円
	学生	無料		20	名	0	円
	要旨集販売	2,000	円	10	名	20,000	円
	懇親会参加費	6,000	円	50	名	300,000	円
セミナー共催	モーニング/ランチョンセミナー(A)	550,000	円	3	社	1,650,000	円
	モーニング/ランチョンセミナー(B)	440,000	円	3	社	1,320,000	円
	スポンサード教育講演(A)	550,000	円	2	社	1,100,000	円
	スポンサード教育講演(B)	440,000	円	2	社	880,000	円
	スポンサードシンポ(A)	550,000	円	2	社	1,100,000	円
	スポンサードシンポ(B)	440,000	円	2	社	880,000	円
商業展示		120,000	円	2	社	240,000	円
広告	抄録集					1,177,000	円
寄付金						500,000	円
				合計		13,127,000	円

### 【支出の部】

会場費	施設利用料(概算)					1,300,000	円
会議費	委員会・打合せ					1,000,000	円
	懇親会	6,000	円	50	名	300,000	円
学会運営費	学会準備費	事務局業務関係費				280,000	円
		抄録集等制作関係費				1,557,000	円
	当日運営費	看板・備品(感染防止用品含む)				420,000	円
		機材関係費				1,570,000	円
		スタッフ人件費				2,810,000	円
		管理費・消費税				1,420,000	円
講演料	講演料					500,000	円
	旅費					1,000,000	円
雑費						500,000	円
予備費						470,000	円
				合計		13,127,000	円

# 1. 共催セミナー募集要項

1. 日程： 2023 年（令和 5 年）5 月 20 日（土）・21 日（日）
2. 会場：那覇文化芸術劇場 なはーと （〒900-0015 沖縄県那覇市久茂地 3 丁目 2 6-2 7）
3. 開催形式：第 17 回学術大会 日本ジェネリック医薬品・バイオシミラー学会との共催となります
4. 募集数ならびに共催費一覧（先着順とさせていただきます。）

## 1) モーニング／ランチョンセミナー（各 1 枠）

開催日	募集枠	席数	共催費(税込)
5 月 20 日(土)	ランチョンセミナーA	259 席	550,000 円
	ランチョンセミナーB	126 席	440,000 円
5 月 21 日(日)	モーニングセミナーA	259 席	550,000 円
	モーニングセミナーB	126 席	440,000 円
	ランチョンセミナーA	259 席	550,000 円
	ランチョンセミナーB	126 席	440,000 円

※参加者の飲料・弁当などの飲食代は上記とは別に各社でのご負担とさせていただきます。

※控室での座長、講師用のケータリング手配ならびに看板・サイン関係の運営手配は、プログラム確定後 運営事務局よりご案内いたします。

## 2) スポンサー教育講演（各 1 枠）

開催日	募集枠	席数	共催費(税込)
5 月 20 日(土)	スポンサー教育講演 A	259 席	550,000 円
	スポンサー教育講演 B	126 席	440,000 円
5 月 21 日(日)	スポンサー教育講演 A	259 席	550,000 円
	スポンサー教育講演 B	126 席	440,000 円

## 3) スポンサーシンポジウム（各 1 枠）

開催日	募集枠	席数	共催費(税込)
5 月 20 日(土)	スポンサーシンポジウム A	259 席	550,000 円
	スポンサーシンポジウム B	126 席	440,000 円
5 月 21 日(日)	スポンサーシンポジウム A	259 席	550,000 円
	スポンサーシンポジウム B	126 席	440,000 円

## 5. プログラム編成

原則として共催企業にお任せしますが、学術内容等により座長及び演者の先生の人選を調整させていただく場合がありますので、事前に第 17 回学術大会 日本ジェネリック医薬品・バイオシミラー学会運営事務局にお知らせください。

## 6. 演者および座長への依頼状

講師、座長の方には、貴社よりご依頼の上、正式な承諾書を手入いただき、運営事務局へお知らせください。

## 7. 申込み決定について

募集にあたっては、先着順とさせていただきますが、最終決定は大会長に一任とさせていただきます。

## 8. 情報公開の同意について

日本製薬工業協会、日本医療機器産業連合会の「企業活動と医療機関等の関係の透明性ガイドライン」に

に基づき、開催に係る費用を貴社のウェブサイト上に公開することに同意します。

#### 9. 共催特典について

共催企業様には、プログラム・WEB 抄録集閲覧パスワード、学術大会参加証（招待）2 枚をお渡しいたします。

#### 10. 共催関係費用について

<共催費用に含まれるもの>	<共催費用に含まれないもの> 下記経費は別途ご負担をお願いいたします。
① 講演会場費（控室含む）／付帯設備費 ② 音響関係費／照明関係費 ③ 会場機材費（本会で使用している設置済み機材） ④ PC 発表用機材（スクリーン） ⑤ レーザーポインター ⑥ マイク（座長席／演者席／質疑用） ⑦ サイン・装飾	① 学会用意以外の映像機材 ② 参加者用弁当などの飲食代 ③ 座長、講師にかかる費用（交通費、謝金、宿泊費） ④ 運営人件費（アナウンス、進行等） ⑤ 設営・撤去費等 ⑥ 記録（録音、VTRに関わる費用） ⑦ 印刷物制作費等

※ 控室での座長、講師用のケータリング手配ならびに看板・サイン関係の運営手配は、プログラム確定後運営事務局よりご案内いたします。

#### 11. ご返金について

天災など不可抗力、またはやむを得ない事由により会期及び開催時間を変更または開催方法を変更する場合がありますが、いかなる場合でも、原則として協賛費の返金、これによって生じた損害は補償致しかねます。予めご了承くださいませようお願い申し上げます。

#### 申込方法

【申込方法】 同封の「共催セミナー申込書」に必要事項をご入力の上、email にてお送りください。  
申込書を受理した旨を必ずご担当者に連絡いたします。  
申込書送付後 1 週間たっても連絡がない場合はお問い合わせください。

【募集締切】 2023 年 2 月 28 日（火） 但し募集小間に達した場合締切ります。

【お支払い】 会期前までに請求書をお送りいたします。請求書査収後、指定された期日までにお振込みください。（振込手数料は各社負担をお願いいたします。） なお、銀行発行の振込控をもって、当方の領収書に代えさせていただきます。

【振込先】 銀行・支店： 三菱 UFJ 銀行 浜松町支店  
口座番号：（普通預金）： 0028252  
口座名義： 一般社団法人 日本ジェネリック医薬品・バイオシミラー学会

【キャンセル】 申込後の貴社都合による共催申込の取り消し、変更は原則としてできません。やむをえず共催を取り消し、変更される場合、お支払済の共催費は返金できませんので、ご了承ください。

また、国内における感染症等で対面開催に制限がかかる際は、開催形式が変更になることもあります。その際も共催費は継続して運営に向け準備するため、返金は致しかねます。

【その他】 ①セミナー数に限りがありますので、ご希望に添えない場合がございます。  
②テーマおよび演題等プログラム内容については、調整をお願いすることもございますので予めご了承ください。

申込用 e-mail : [jsgsm17@akane-ad.co.jp](mailto:jsgsm17@akane-ad.co.jp)

申込期限 : 2023 年 2 月 28 日(火)

年 月 日

## 第 17 回学術大会 日本ジェネリック医薬品・バイオシミラー学会

### 「共催セミナー申込書」

貴社名				
住所	〒			
ご担当者	部署			
	役職		氏名	
	TEL		FAX	
	e-mail			
複数企業と共同開催の場合、 企業名をご記入ください				
備考				

希望するセミナーにチェックしてください。

- モーニングセミナー  
 ランチョンセミナー  
 スポンサー教育講演  
 スポンサーシンポジウム

第 1 希望	第 2 希望	開催日	席数	共催費(税込)
		5 月 20 日(土)	259 席	550,000 円
			126 席	440,000 円
		5 月 21 日(日)	259 席	550,000 円
			126 席	440,000 円

テーマ		
座長	ご氏名	ご所属・役職
演者	ご氏名	ご所属・役職

#### 【お問い合わせ・申込先】

第 17 回学術大会 日本ジェネリック医薬品・バイオシミラー学会 運営事務局

株式会社 アカネクリエーション内 担当：平 翔斗

TEL： 098-862-8280 FAX： 098-862-8891

E-mail : [jsgsm17@akane-ad.co.jp](mailto:jsgsm17@akane-ad.co.jp)

## 2. 企業展示、書籍展示募集要項

- 日程：2023 年（令和 5 年）5 月 20 日（土）・21 日（日）
- 会場：那覇文化芸術劇場 なはーと（〒900-0015 沖縄県那覇市久茂地 3 丁目 2 6-2 7）
- 出展料：1) 企業展示（基礎小間）：120,000 円（税込）  
2) 書籍展示：売り上げの 5%
- 出展内容：第 17 回学術大会 日本ジェネリック医薬品・バイオシミラー学会が許可した出展物
- 募集小間数：企業展示（基礎小間）：2 小間（予定）  
多数のご応募があった場合には、先着順とさせていただきます。

### 申込方法

【申込方法】 同封の「企業展示・書籍申込書」に必要事項をご入力の上、email にてお送りください。申込書を受理した旨を必ずご担当者に連絡いたします。申込書送付後 1 週間たっても連絡がない場合はお問い合わせください。

【募集締切】 2023 年 2 月 28 日（火） 但し募集小間に達した場合締切ります。

【お支払い】 会期前までに請求書をお送りいたします。請求書査収後、指定された期日までにお振込みください。（振込手数料は各社負担でお願いいたします。）なお、銀行発行の振込控をもって、当方の領収書に代えさせていただきます。

【振込先】 銀行・支店： 三菱 UFJ 銀行 浜松町支店  
口座番号：（普通預金）： 0028252  
口座名義： 一般社団法人 日本ジェネリック医薬品・バイオシミラー学会

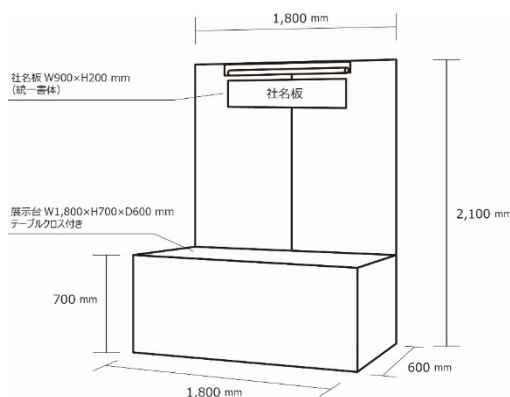
【キャンセル】 申込後の貴社都合による共催申込の取り消し、変更は原則としてできません。やむをえず共催を取り消し、変更される場合、お支払済の共催費は返金できませんので、ご了承ください。

また、国内における感染症等で対面開催に制限がかかる際は、開催形式が変更になることもありますがその際も共催費は継続して運営に向け準備するため、返金は致しかねます。

### 展示基礎小間図（予定）

【基礎小間】 事務局が準備する展示基礎小間は下記の通りです。

基礎小間付属備品	
バックパネル W1,800mm×H2,100mm	1 式
社名板 ※指定書体・ロゴのご希望がある場合は別途お見積もり	1 枚
展示台 W1,800mm×D600mm×H700mm ※商品カバーは各社にてご用意ください。	1 基
電源 100V 2 口 1.5Kw	1 ケ



上記以外の装飾、2 次電気配線など一切は出展社各位でご負担いただきます。



## その他事項

### 1. 小間配置

出展申込締切後、2023年3月末頃、出展者にご通知いたします。

### 2. 電力について

電気器具を持ち込んで使用するのに必要な電気容量をお申込ください。

電気配線の工事費は1,501W以上500Wごとに6,600円を会期終了後、運営事務局より請求申し上げます。

### 3. 出展物の管理

各出展物の管理は出展者が責任を持つものとして、展示期間中の展示物の盗難、火災、損傷等、不可抗力による出展物の損害に対して、主催者及び運営事務局、施設関係者は補償等の責任は一切負えませんので、ご了承ください。

### 4. 搬入・搬出について

■展示日程：	搬入設営	5月20日(土)	9時00分～10時30分(予定)
	展 示	5月20日(土)	12時00分～17時30分(予定)
		5月21日(日)	9時20分～15時00分(予定)
	撤 去	5月21日(日)	15時00分～17時00分(予定)

※ 上記日程が急遽変更になる場合がございますのでご了承ください。  
この変更に伴う出展申込の取消しはできません。また、これに生じた損害は補償できません。

### 5. 国内未承認の展示について

国内未承認の展示はできません。

### 6. 危険物の持込

可燃物、危険物への施設内への持込は火災予防条例の規定により一切禁止します。

### 7. ご返金について

天災など不可抗力、またはやむを得ない事由により会期及び開催時間を変更または開催方法を変更する場合がありますが、いかなる場合でも、原則として協賛費の返金、これによって生じた損害は補償致しかねます。予めご了承くださいますようお願い申し上げます。

申込用 e-mail : [jsgsm17@akane-ad.co.jp](mailto:jsgsm17@akane-ad.co.jp)

申込期限 : 2023 年 2 月 28 日(火)

年 月 日

## 第 17 回学術大会 日本ジェネリック医薬品・バイオシミラー学会

### 「企業展示、書籍展示申込書」

貴社名			
住所	〒		
ご担当者	部署		
	役職		氏名
	TEL		FAX
	e-mail		
複数企業と共同開催の場合、 企業名をご記入ください			
備考			

#### ● 企業展示

申込区分	W1,800 mm×D900 mm×H2,400 mm : 1 小間 120,000 円×____小間
出展内容	

#### ● 書籍展示

申込区分	机_____基
書籍内容	

※ 基礎小間使用以外のオプション備品等については、改めてご確認いたします。

#### 【お問い合わせ・申込先】

第 17 回学術大会 日本ジェネリック医薬品・バイオシミラー学会 運営事務局  
株式会社 アカネクリエーション内 担当：平 翔斗  
TEL : 098-862-8280 FAX : 098-862-8891  
E-mail : [jsgsm17@akane-ad.co.jp](mailto:jsgsm17@akane-ad.co.jp)

### 3. プログラム抄録集 広告掲載募集要項

1. 広告媒体名：第 17 回学術大会 日本ジェネリック医薬品・バイオシミラー学会 プログラム抄録集
2. 発行予定日：会期当日（5月20日(土)）参加者へ頒布
3. 配布対象：第 17 回学術大会参加者（医師・薬剤師・看護師）
4. 発行部数：WEB 抄録集（および正会員向けには PDF で配信）
5. 広告料総額：1,177,000 円 ※募集依頼者数：11 社
6. 媒体制作費：1,200,000 円（抄録募集事務費、制作費）
7. 体裁：A4 版・オフセット印刷 60 頁（内広告 9 頁） 予定

#### 広告掲載料

掲載枠	スペース	募集枠	掲載料(税込)
A	表 4（裏表紙）カラー	1 枠	220,000 円
B	表 2（表紙裏）カラー	1 枠	176,000 円
C	表 3（裏表紙裏）カラー	1 枠	143,000 円
D	表 2（表紙裏対面）モノクロ	1 枠	132,000 円
E	表 3（裏表紙裏対面）モノクロ	1 枠	110,000 円
F	後付 モノクロ 1 頁	2 枠	88,000 円
G	後付 モノクロ 1/2 頁	4 枠	55,000 円

#### 【データ入稿の場合の諸注意】

広告版下は、イラストレーターデータまたは PDF データでの入稿をお願いいたします。

#### 申込方法

【申込方法】 同封の「広告掲載申込書」に必要事項をご入力の上、email にてお送りください。

申込書を受理した旨を必ずご担当者に連絡いたします。

申込書送付後 1 週間たっても連絡がない場合はお問い合わせください。

【募集締切】 2023 年 2 月 28 日（火） 但し募集頁数に達し次第締切ります。

【版下送付締切】 2023 年 3 月 17 日（金）

【お支払い】 会期前までに請求書をお送りいたします。請求書査収後、指定された期日までにお振込みください。（振込手数料は各社負担をお願いいたします。） なお、銀行発行の振込控をもって、当方の領収書に代えさせていただきます。

【振込先】 銀行・支店： 三菱 UFJ 銀行 浜松町支店

口座番号：（普通預金）： 0028252

口座名義： 一般社団法人 日本ジェネリック医薬品・バイオシミラー学会

申込用 e-mail : [jsgsm17@akane-ad.co.jp](mailto:jsgsm17@akane-ad.co.jp)

申込期限 : 2023 年 2 月 28 日(火)

年 月 日

## 第 17 回学術大会 日本ジェネリック医薬品・バイオシミラー学会

### 「掲載広告申込書」

貴社名			
住所	〒		
ご担当者	部署		
	役職		氏名
	TEL		FAX
	e-mail		
複数企業と共同開催の場合、 企業名をご記入ください			
備考			

申込欄	掲載枠	スペース	募集枠	掲載料(税込)
	A	表 4 (裏表紙) カラー	1 枠	220,000 円
	B	表 2 (表紙裏) カラー	1 枠	176,000 円
	C	表 3 (裏表紙裏) カラー	1 枠	143,000 円
	D	表 2 (表紙裏対面) モノクロ	1 枠	132,000 円
	E	表 3 (裏表紙裏対面) モノクロ	1 枠	110,000 円
	F	後付 モノクロ 1 頁	2 枠	88,000 円
	G	後付 モノクロ 1/2 頁	4 枠	55,000 円

【申込締切日】 2023 年 2 月 28 日(火) 【版下送付締切】 2023 年 3 月 17 日(金)

#### 【お問い合わせ・申込先】

第 17 回学術大会 日本ジェネリック医薬品・バイオシミラー学会 運営事務局

株式会社 アカネクリエーション内 担当：平 翔斗

TEL : 098-862-8280 FAX : 098-862-8891

E-mail : [jsgsm17@akane-ad.co.jp](mailto:jsgsm17@akane-ad.co.jp)

## 4. 寄附金募集要項

本学術大会の趣旨をご理解いただきご寄附を賜りますれば幸に存じます。

申込方法：別紙申込書、「第 17 回学術大会 日本ジェネリック医薬品・バイオシミラー学会宛」に必要事項をご記入の上、下記運営事務局宛にご送付ください。

1. 募金の名称： 第 17 回学術大会 日本ジェネリック医薬品・バイオシミラー学会 寄附金
2. 募金目標額： 金 50 万円也
3. 募集期間： 2022 年 9 月 26 日（月）～ 2023 年 3 月 17 日（金）
4. 寄附金の用途：第 17 回学術大会 日本ジェネリック医薬品・バイオシミラー学会の準備ならびに運営経費に充当します。
5. 寄附金の振込方法：下記の口座にお振込ください。  
銀行・支店： 三菱 UFJ 銀行 浜松町支店  
口座番号：（普通預金） 0028252  
口座名義： 一般社団法人 日本ジェネリック医薬品・バイオシミラー学会
6. 税法上の取り扱い：税法上の免税処置はございません。
7. 情報公開の同意について  
日本製薬工業協会、日本医療機器産業連合会の「企業活動と医療機関等の関係の透明性ガイドライン」に基づき、開催に係る費用を貴社のウェブサイト上に公開することに同意します。

申込用 e-mail : [jsgsm17@akane-ad.co.jp](mailto:jsgsm17@akane-ad.co.jp)

申込期限 : 2023 年 3 月 17 日(金)

年 月 日

第 17 回学術大会 日本ジェネリック医薬品・バイオシミラー学会  
寄付金申込書

貴社名				
住所	〒			
ご担当者	部署			
	役職		氏名	
	TEL		FAX	
	e-mail			
複数企業と共同開催の場合、 企業名をご記入ください				
備考				

第 17 回学術大会 日本ジェネリック医薬品・バイオシミラー学会の目的、事業に賛同し  
その運営資金として下記の金額を寄付します。

金額	円
----	---

上記金額を、\_\_\_\_\_年\_\_\_\_月\_\_\_\_日頃下記振込先に振込いたします。

【お問い合わせ・申込先】

第 17 回学術大会 日本ジェネリック医薬品・バイオシミラー学会 運営事務局  
株式会社 アカネクリエーション内 担当：平 翔斗  
TEL： 098-862-8280 FAX： 098-862-8891  
E-mail : [jsgsm17@akane-ad.co.jp](mailto:jsgsm17@akane-ad.co.jp)